

4月23日(土)
7月10日(日)

女子ベテランシングルス

延期対応版

【運動公園】
全員 10:30

- 【順位決定】
- ①勝点
 - ②同点の場合は対戦勝者が上位
 - ③3すくみの場合は、(得ゲーム)-(失ゲーム)の合計が多いチーム

A1, A2, A3, A4を当日抽選で決定。

<試合順序>

1-2 ⇒ 3-4 ⇒ 1-3 ⇒ 2-4 ⇒ 1-4 ⇒ 2-3

【出場者】

- ①二宮真美枝(トライ)
- ②上野明子(ライジング)
- ③安藤智子(上福岡KTG)
- ④本郷紀子(KST)

※優勝のみ表彰

A ブロック

勝点：勝(1)、負(0)

		1	2	3	4	勝点	順位
1							
2							
3							
4							

4月23日(土)
7月10日(日)

男子ベテランシングルス

延期対応版

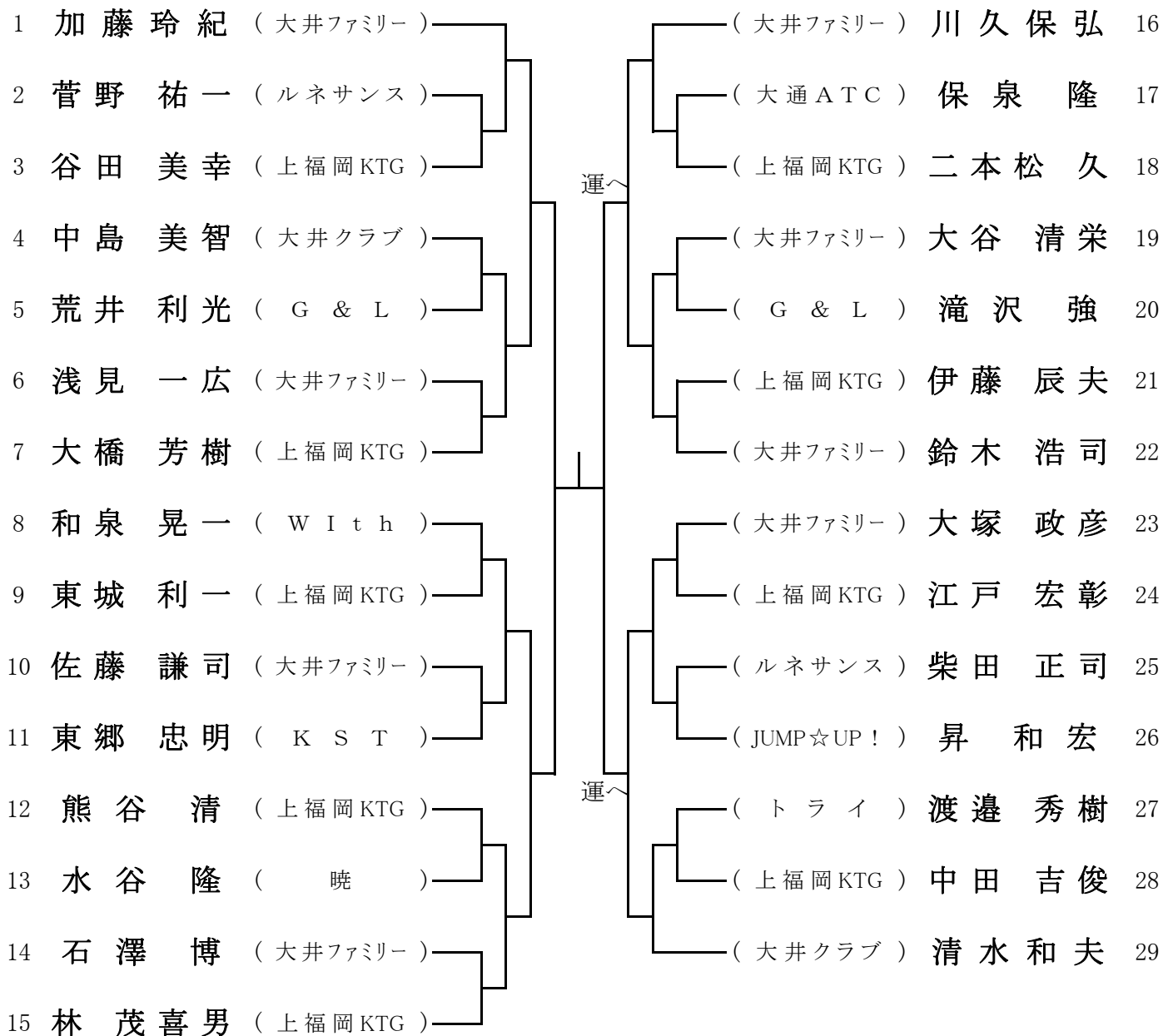
【運動公園コート】

No. 2~15 9:00
No.1 9:30

【武蔵野コート】

No.17~28 9:00
No.16 9:30
No.29 10:00

※Best4になったら、運動公園に移動します。
(進行状況により変動する場合もあり)



3位決定戦

() ———— ()

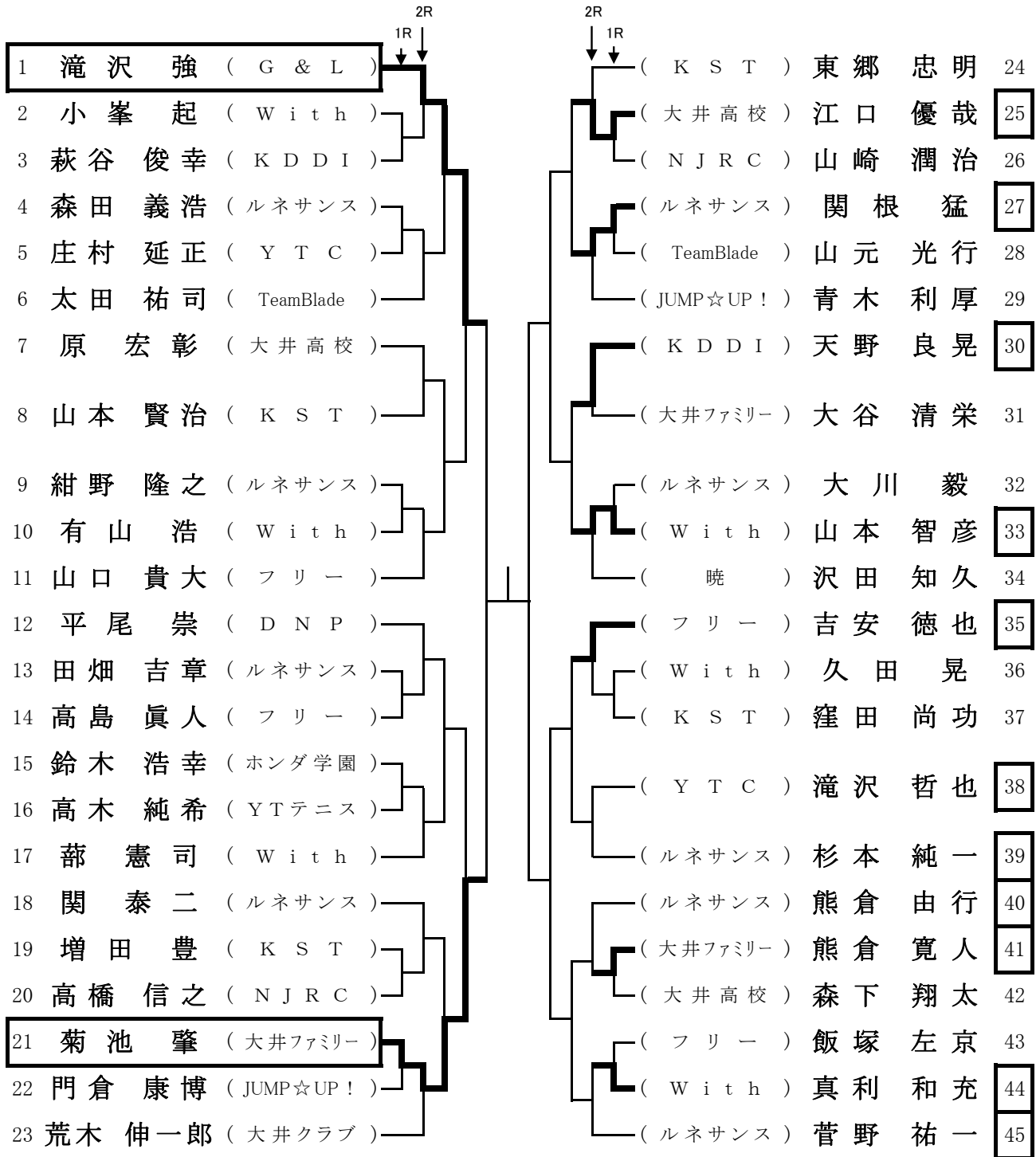
5月22日(日)/29日(日)
7月18日(月)/23日(土)

男子シングルス-B (1/2)

延期対応版

5月22日はBest 8まで実施予定(天候、コート状況等により、Best 8まで実施できない場合は5月29日に実施予定)

◆ 7/18(月) BEST8までを実施 BEST8以降は、7/23(土)実施予定
No24~45 : 武蔵野 9:00集合 ※勝ち残っている人のみが対象



3位決定戦

() — ()

5月22日(日)/29日(日)
7月18日(月)/23日(土)

男子シングルス-B (2/2)

延期対応版

5月22日はBest 8まで実施予定(天候、コート状況等により、Best 8まで実施できない場合は5月29日に実施予定)

◆ 7/18(月) BEST8までを実施 BEST8以降は、7/23(土)実施予定

No58, 68 : 運動公園 9:00集合
No69~79 : 運動公園 9:00集合 ※勝ち残っている人のみが対象
No80~90 : 運動公園 10:00集合 ※勝ち残っている人のみが対象

46	川久保 弘 (大井ファミリー)	1R	2R	(N J R C)	森 真 希	69
47	高木 伸和 (Y T テニス)			(W i t h)	仲 高 志	70
48	久 田 賢 (D N P)			(大井ファミリー)	高 橋 修	71
49	濱 崎 陵 (大井高校)			(ルネサンス)	宇佐美 一路	72
50	石川 英治 (ルネサンス)			(JUMP☆UP!)	清 水 直 樹	73
51	恵面 和雄 (K S T)			(TeamBlade)	田 口 正 義	74
52	伊 藤 励 (W i t h)			(K S T)	市 場 利 明	75
53	松井 蔵人 (ルネサンス)			(Y T C)	国 重 利 和	76
54	陸 韋 銘 (N J R C)			(ルネサンス)	白 井 直 樹	77
55	荻 島 幸 男 (TeamBlade)			(W i t h)	日 置 了 司	78
56	乙 部 克 彦 (K D D I)			(K D D I)	宮 本 崇 弘	79
57	高橋 郁弥 (大井高校)			(暁)	的 場 修 司	80
58	中西 啓之 (暁)			(ルネサンス)	篠 田 剛	81
59	宗前 章宏 (ルネサンス)			(JUMP☆UP!)	稲 富 祐 介	82
60	平間 弘憲 (W i t h)			(K D D I)	小 西 聡	83
61	坂間 雄一 (ルネサンス)			(大井ファミリー)	佐 藤 謙 司	84
62	三ヶ尻健太郎 (フ リ ー)			(TeamBlade)	阿 部 繁 令	85
63	田 中 章 (N J R C)			(フ リ ー)	谷 田 美 幸	86
64	杉 本 務 (大通 A T C)			(K S T)	本 間 睦 朗	87
65	西 竜 郎 (ルネサンス)			(ルネサンス)	山 下 孝 治	88
66	橋本 達夫 (W i t h)			(W i t h)	有 吉 匡	89
67	柴崎 保宏 (K S T)			(大井高校)	千 葉 祐 輔	90
68	昇 和 宏 (JUMP☆UP!)					

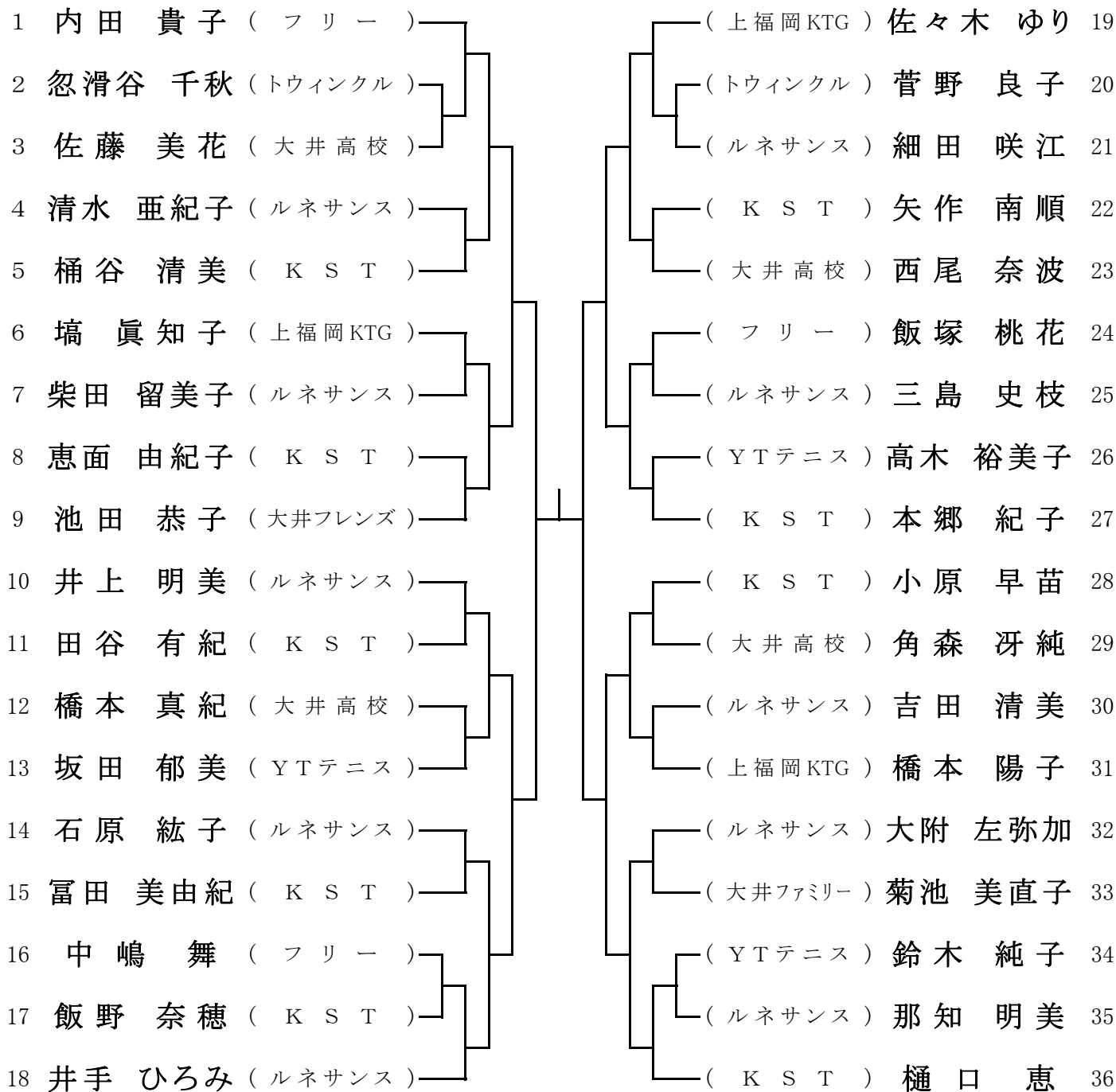
~~5月29日(日)~~
7月10日(日)

女子シングルス-B

延期対応版

【重要】会場が「大井高校」に変更となっていますので、注意願います。
※駐車場は、指定された場所を使用願います。(コート係の指示があった場合、従ってください)
また、駐車場の数には制限がありますので、相乗りで来れる方はご協力願います。

No 2~9, 16, 17, 20, 21, 34, 35 : 大井高校 9:00集合
No 1, 10~15, 18 : 大井高校 10:00集合
No 19, 22~27 : 大井高校 10:30集合



3位決定戦

() — ()

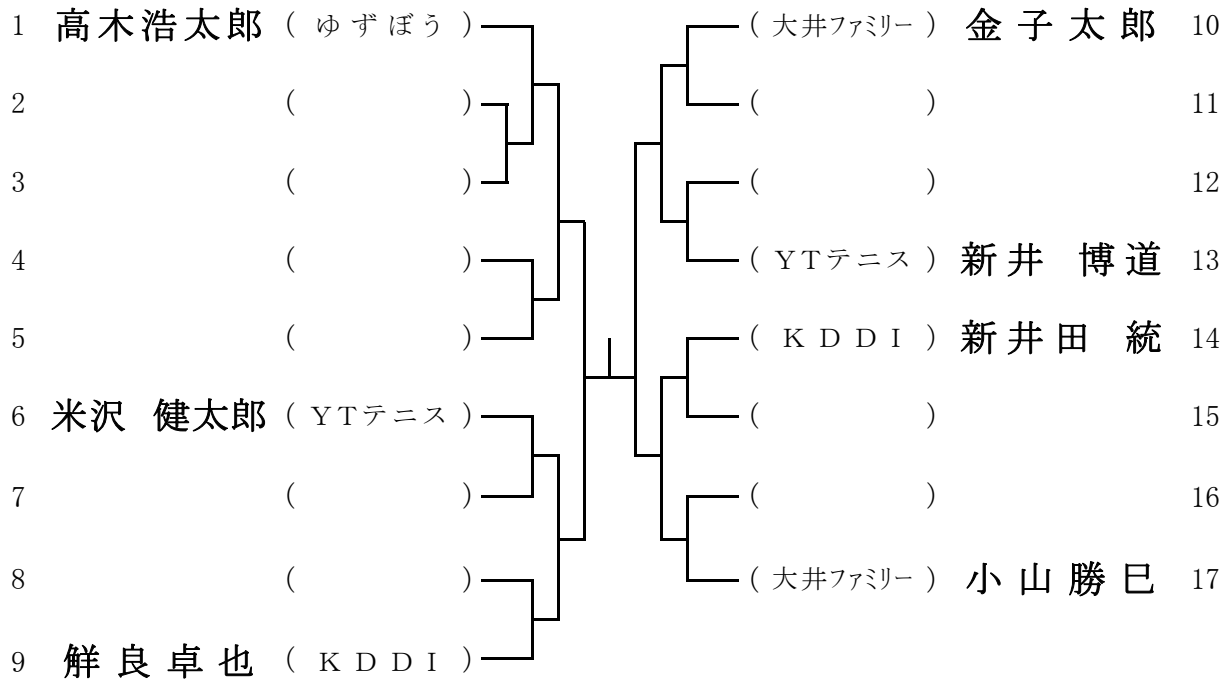
6月12日(日)

男子シングルス-A 本戦

7月18日(月)

衛生組合コート

全員 9:00 集合後抽選



3位決定戦

() — ()

5位	6位	7位	8位

◆予選結果 (◎本戦出場 LL ラッキールーザ権利者)

- | | | |
|-------|--------|----------|
| Aブロック | ◎椎名 将 | LL 中村 友哉 |
| Bブロック | ◎榎本 真文 | LL 古田 武夫 |
| Cブロック | ◎湊 伸彦 | LL 高橋 幸次 |
| Dブロック | ◎石澤 博 | LL 國吉 正視 |
| Eブロック | ◎横山 泰晴 | LL 清水 左門 |
| Fブロック | ◎金子 哲也 | LL 小野 智弘 |
| Gブロック | ◎生稲 年之 | LL 杉田 祐司 |
| Hブロック | ◎高橋 博明 | LL 齋藤 功之 |
| Iブロック | ◎半田 務 | LL 勝俣 武俊 |
| Jブロック | ◎野村 恭平 | LL 川上 泰輔 |